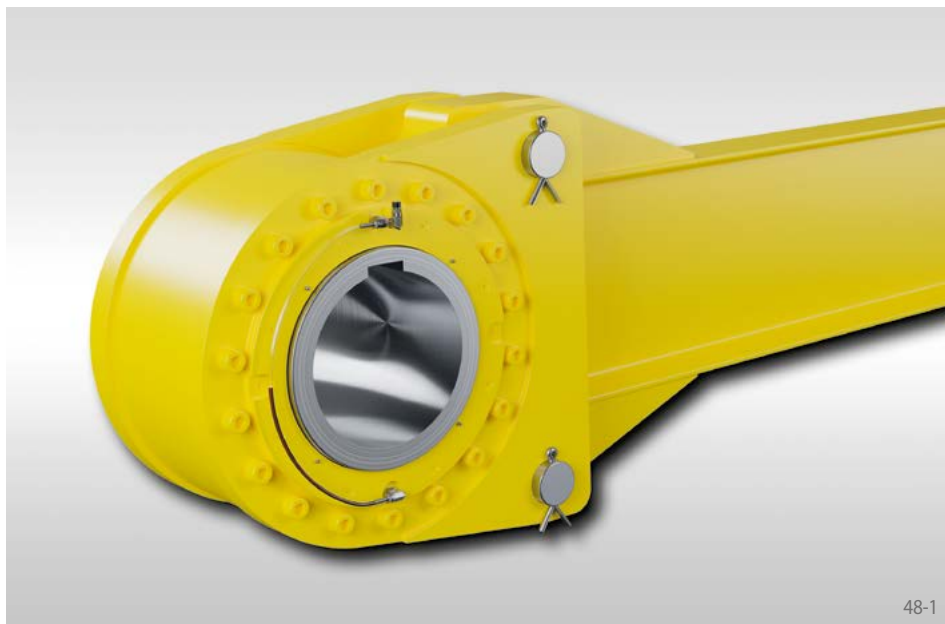


Langsam laufende Rücklaufsperrn FRHN

mit Hebelarm
in metrischen Abmessungen mit Klemmstücken

RINGSPANN®



48-1

Anwendung als

▶ Rücklaufsperr

für Einsatzfälle mit niedrigen Drehzahlen. Die Freiläufe eignen sich für den Einsatz an Schrägförderbändern, Elevatoren oder Pumpen. Taconite-Abdichtungen machen die Freiläufe widerstandsfähig gegen Verschmutzung.

Eigenschaften

Langsam laufende Rücklaufsperrn FRHN mit Hebelarm sind kugelgelagerte und abgedichtete Klemmstück-Freiläufe. Sie werden ölfüllt und montagefertig geliefert.

Die langsam laufenden Rücklaufsperrn FRHN werden auf Durchgangswellen oder Wellenenden angeordnet.

Nenn Drehmomente bis 503 550 Nm.

Bohrungen bis 320 mm.

Anwendungsbeispiel

Rücklaufsperr FRHN 1 200 an der Kopftrommelwelle eines Schrägförderbandes. Der Hebelarm ist über eine Bolzenverbindung mit dem Freilauf befestigt. Das Rückdrehmoment wird über den Hebelarm am Fundament abgestützt. Bei lastfreiem Förderband kann durch Lösen der Bolzenverbindung die Trommelwelle für Wartungsarbeiten in beide Richtungen gedreht werden.

Einbauhinweise

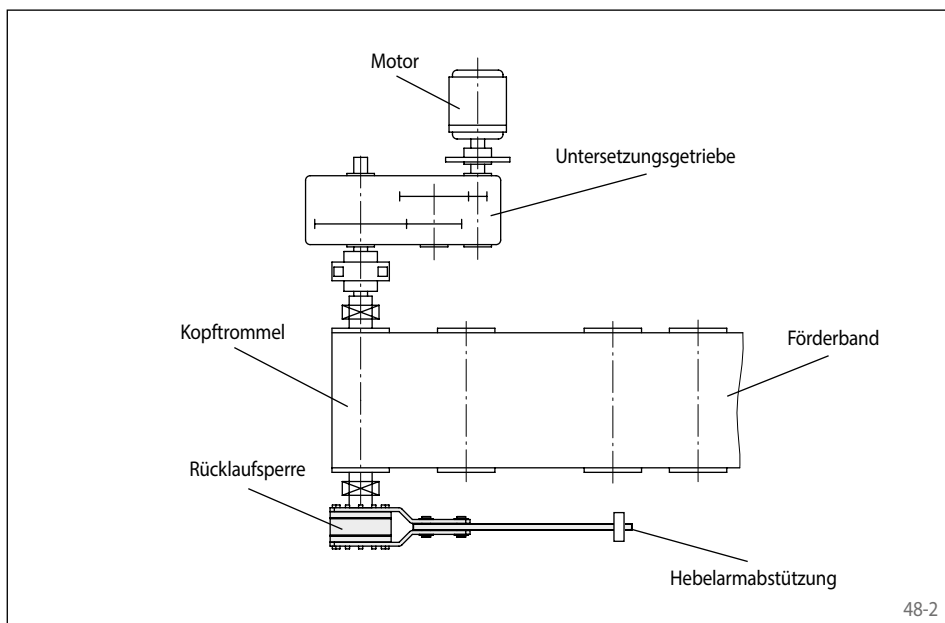
Die Drehmomentabstützung erfolgt über den Hebelarm. Der Hebelarm darf nicht festgeklemmt werden, sondern muss in axialer und in Umfangsrichtung mindestens 12,7 mm Spiel haben.

Als Toleranz der Welle ist ISO h6 oder j6 vorzusehen.

Bestellbeispiel

Freiläufgröße FRHN 1 200 mit 230 mm Bohrung:

- FRHN 1 200, d = 230 mm



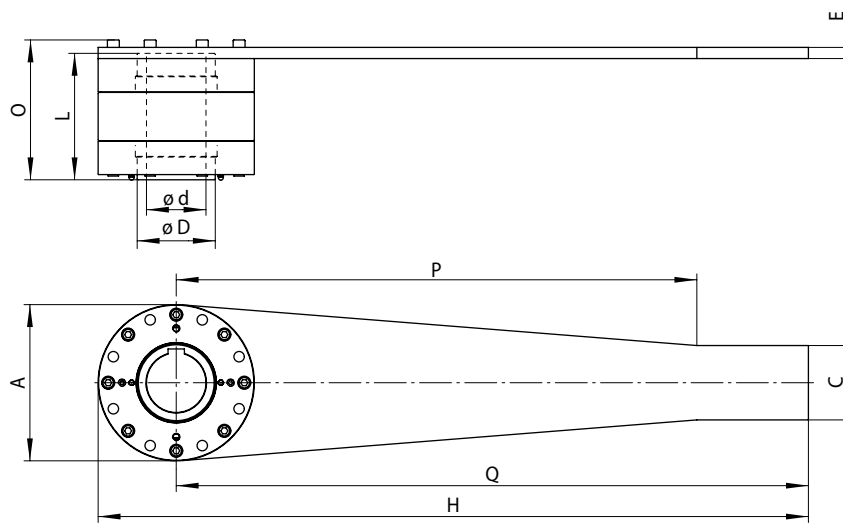
48-2



48-3

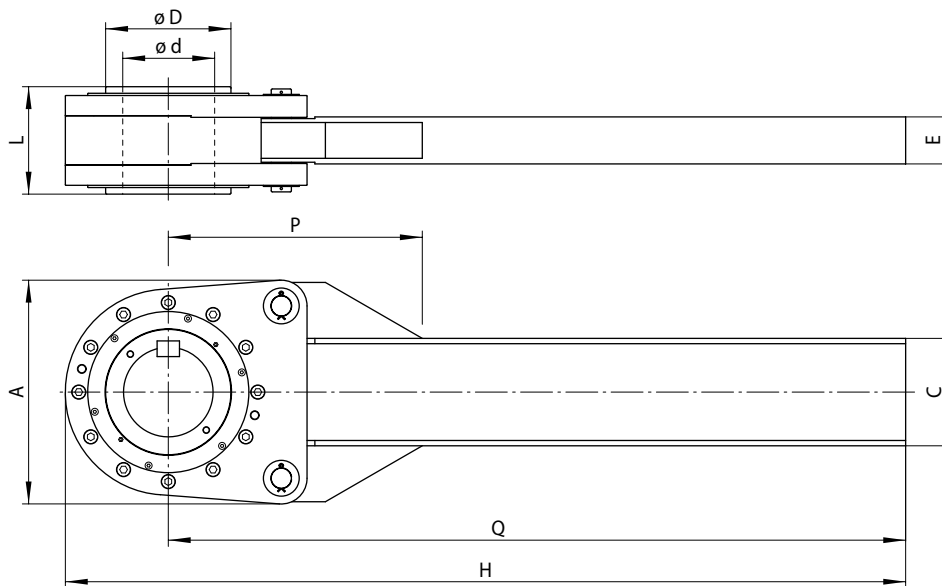
Langsam laufende Rücklaufsperrn FRHN

mit Hebelarm
in metrischen Abmessungen mit Klemmstücken



Größe FRHN 700 bis FRHN 900

49-1



Größe FRHN 1000 bis FRHN 1600

49-2

Rücklaufsperrn	Bauart Standard	Abmessungen											
	Für den universellen Einsatz												

Freilaufgröße	Nenn Drehmoment M_N Nm	Max. Drehzahl Innenring läuft frei min ⁻¹	Bohrung d max. mm	A mm	C mm	D mm	E mm	H mm	L mm	O mm	P mm	Q mm	Gewicht kg
FRHN 700	6900	620	80	210	100	105	15	955	170	188	700	850	50
FRHN 775	10100	540	90	250	100	120	20	1090	200	223	815	965	80
FRHN 800	16250	460	110	280	150	140	20	1105	220	246	815	965	100
FRHN 900	25000	400	130	315	150	170	25	1525	194	227	1170	1367,5	140
FRHN 1000	40000	360	170	430	200	220	100	2015	250	-	592	1800	305
FRHN 1100	61000	360	170	470	220	220	112	2013	270	-	695	1800	360
FRHN 1200	125000	200	230	586	280	300	124	2239	280	-	712	1974	620
FRHN 1300	150000	200	250	635	320	320	134	2413	330	-	755	2095	810
FRHN 1400	189000	200	280	790	450	380	154	2590	330	-	758	2268	1000
FRHN 1450	263000	200	300	770	450	380	154	2730	450	-	885	2400	1280
FRHN 1500	389500	200	300	900	500	380	162	2840	510	-	1020	2500	1700
FRHN 1600	503550	110	320	826	500	400	160	3104	490	-	772	2742	1600

Das maximal übertragbare Drehmoment ist doppelt so hoch wie das angegebene Nenn Drehmoment. Zur Bestimmung des Auslegungsdrehmomentes siehe Seite 14. Paßfedernut nach Kundenwunsch.